



ПРАВИТЕЛЬСТВО СВЕРДЛОВСКОЙ ОБЛАСТИ  
УПРАВЛЕНИЕ ГОСУДАРСТВЕННОЙ ОХРАНЫ ОБЪЕКТОВ КУЛЬТУРНОГО НАСЛЕДИЯ  
СВЕРДЛОВСКОЙ ОБЛАСТИ

**ПРИКАЗ**

15.05.2018

№ 209

г. Екатеринбург

**Об утверждении границ территории объекта культурного наследия  
регионального значения «Жилой дом с образцовым фасадом»,  
расположенного по адресу: Свердловская область,  
г. Верхотурье, ул. Комсомольская, д. 19**

В соответствии с Федеральным законом от 25 июня 2002 года № 73-ФЗ «Об объектах культурного наследия (памятниках истории и культуры) народов Российской Федерации», приказом Министерства культуры Российской Федерации от 04.06.2015 № 1745 «Об утверждении требований к составлению проектов границ территорий объектов культурного наследия», Положением об Управлении государственной охраны объектов культурного наследия Свердловской области, утвержденным постановлением Правительства Свердловской области от 28.12.2015 № 1216-ПП «Об учреждении должностей государственной гражданской службы Свердловской области в Управлении государственной охраны объектов культурного наследия Свердловской области и утверждении Положения, предельного лимита штатной численности и фонда по должностным окладам в месяц Управления государственной охраны объектов культурного наследия Свердловской области», приказом Управления государственной охраны объектов культурного наследия Свердловской области от 19.04.2018 № 32-лс «О возложении на Моисееву А.С. исполнение обязанностей Начальника Управления государственной охраны объектов культурного наследия Свердловской области», на основании научно-проектной документации «Проект границ территории объекта культурного наследия регионального значения «Жилой дом с образцовым фасадом», первая половина XIX века., расположенного по адресу: г. Верхотурье, ул. Комсомольская, д. 19» (шифр В-44.17.17-Т), разработанной государственным бюджетным учреждением культуры Свердловской области «Научно-производственный центр по охране и использованию памятников истории и культуры Свердловской области» в 2018 году, в целях обеспечения сохранности объекта культурного наследия

**ПРИКАЗЫВАЮ:**

1. Утвердить:

1) границы территории объекта культурного наследия регионального

значения «Жилой дом с образцовым фасадом», расположенного по адресу: Свердловская область, г. Верхотурье, ул. Комсомольская, д. 19 (далее – Объект) (прилагаются);

2) режим использования территории объекта культурного наследия регионального значения «Жилой дом с образцовым фасадом», расположенного по адресу: Свердловская область, г. Верхотурье, ул. Комсомольская, д. 19 (прилагается).

2. Начальнику отдела государственной охраны объектов культурного наследия Управления государственной охраны объектов культурного наследия Свердловской области Н.Н. Кулевой обеспечить размещение информации об утвержденных границах территории Объекта и режимах использования земель в федеральной государственной информационной системе территориального планирования, а также направление ее в единый государственный реестр объектов культурного наследия (памятников истории и культуры) народов Российской Федерации и государственный кадастр недвижимости.

3. Контроль за исполнением настоящего приказа возложить на исполняющего обязанности Заместителя начальника Управления государственной охраны объектов культурного наследия Свердловской области А.С. Моисееву.

4. Настоящий приказ опубликовать на «Официальном интернет-портале правовой информации Свердловской области» ([www.pravo.gov66.ru](http://www.pravo.gov66.ru)) и на официальном сайте Управления государственной охраны объектов культурного наследия Свердловской области в информационно-телекоммуникационной сети «Интернет» ([www.okn.midural.ru](http://www.okn.midural.ru)).

И.о. Начальника Управления



А.С. Моисеева

УТВЕРЖДЕНЫ  
 приказом Управления государственной  
 охраны объектов культурного наследия  
 Свердловской области  
 от 15.05.2018 № 209

### ГРАНИЦЫ ТЕРРИТОРИИ

объекта культурного наследия регионального значения  
 «Жилой дом с образцовым фасадом», расположенного по адресу:  
 Свердловская область, г. Верхотурье, ул. Комсомольская, д. 19

Границы территории объекта культурного наследия регионального значения «Жилой дом с образцовым фасадом», расположенного по адресу: Свердловская область, г. Верхотурье, ул. Комсомольская, д. 19 (далее – Объект), проходят:

в 2,7 метра от южного угла Объекта, в 8,4 метра от края проезжей части ул. Комсомольской – точка 1;

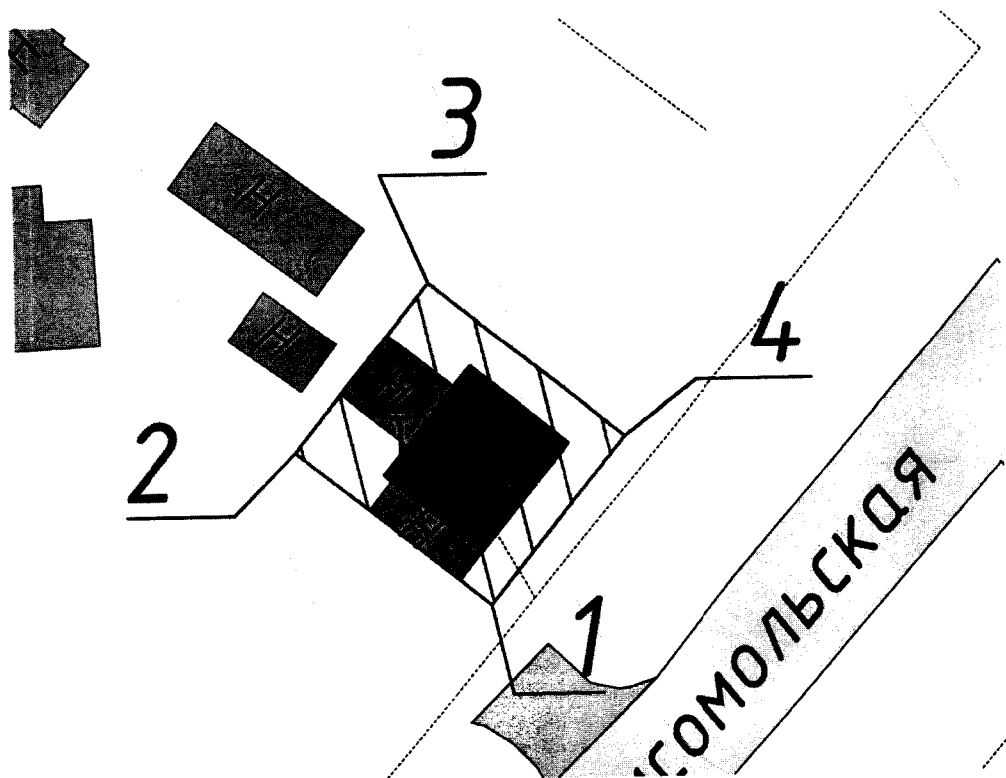
от точки 1 в северо-западном направлении на расстоянии 12,4 метра – точка 2;

от точки 2 в северо-восточном направлении на расстоянии 10,8 метра – точка 3;

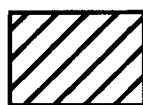
от точки 3 в юго-восточном направлении на расстоянии 12,4 метра – точка 4;

от точки 4 в юго-западном направлении на расстоянии 10,8 метра – точка 1.

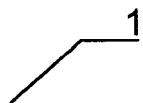
Карта (схема) границ территории Объекта



## Условные обозначения к карте (схеме) границ территории Объекта



– территория Объекта



– номер поворотной точки

Координаты поворотных (характерных) точек границ территории Объекта в местной системе координат Свердловской области (далее – МСК-66)

Номер поворотной точки	МСК-66	
	X	Y
1	616276.371	1544283.780
2	616284.157	1544274.143
3	616292.555	1544280.886
4	616284.747	1544290.549

Координаты поворотных (характерных) точек границ территории Объекта определены геодезическим методом, погрешность составляет 0,1 метра.

УТВЕРЖДЕН  
приказом Управления государственной  
охраны объектов культурного наследия  
Свердловской области  
от 15.05.2018 № 209

**РЕЖИМ ИСПОЛЬЗОВАНИЯ ТЕРРИТОРИИ**  
**объекта культурного наследия регионального значения**  
**«Жилой дом с образцовым фасадом», расположенного по адресу:**  
**Свердловская область, г. Верхотурье, ул. Комсомольская, д. 19**

1. Территория объекта культурного наследия регионального значения «Жилой дом с образцовым фасадом», расположенного по адресу: Свердловская область, г. Верхотурье, ул. Комсомольская, д. 19 (далее – Объект), относится к землям историко-культурного назначения.

2. На территории Объекта разрешается:

1) проведение работ по сохранению Объекта (консервация, ремонт, реставрация, приспособление для современного использования);

2) сохранение элементов планировочной структуры территории Объекта;

3) воссоздание утраченных элементов Объекта, производимое на основании письменного разрешения и задания в соответствии с документацией, согласованной уполномоченным исполнительным органом государственной власти Свердловской области в сфере охраны объектов культурного наследия;

4) проведение работ по обеспечению функционирования Объекта, по поддержанию его функциональной инфраструктуры, не нарушающих его целостности;

5) проведение работ по выявлению и изучению объектов археологического наследия, располагающихся на территории Объекта, в порядке, предусмотренном законодательством Российской Федерации в сфере государственной охраны объектов культурного наследия;

6) консервация объектов археологического наследия на основании комплексных научно-исследовательских работ;

7) капитальный ремонт и реконструкция объектов инженерной инфраструктуры;

8) прокладка, ремонт, реконструкция подземных инженерных коммуникаций с последующим восстановлением нарушенных участков поверхности земли;

9) прокладка подъездных дорожных коммуникаций к Объекту, а также ремонт и реконструкция существующих дорожных коммуникаций, проведение земляных и иных работ, не нарушающих целостность Объекта и не создающих угрозы его повреждения, разрушения или уничтожения;

10) проведение работ по озеленению и благоустройству территории, производимых в том числе с применением методов реставрации, направленных

на формирование наиболее близкого к историческому контексту восприятия Объекта, без повышения уровня дневной поверхности;

11) проведение мероприятий, направленных на обеспечение пожарной и экологической безопасности Объекта;

12) размещение на территории Объекта информационных стендов, памятников, памятных знаков, иной историко-культурной информации;

13) устройство архитектурной подсветки зданий и территории Объекта;

14) использование подземного пространства для современного функционирования Объекта.

3. На территории Объекта запрещается:

1) новое строительство;

2) хозяйственная деятельность, ведущая к разрушению, искажению внешнего облика Объекта, нарушающая целостность Объекта и создающая угрозу его повреждения, разрушения или уничтожения;

3) проведение любых земляных работ без предварительного археологического обследования территории в соответствии с действующим законодательством в сфере охраны объектов культурного наследия;

4) прокладка наземных и воздушных инженерных коммуникаций, кроме временных, необходимых для проведения работ по сохранению Объекта;

5) размещение на фасадах Объекта инженерного оборудования;

6) установка рекламных конструкций за исключением рекламных конструкций, разрешенных в соответствии с пунктом 3 статьи 35.1 Федерального закона от 25 июня 2002 года № 73-ФЗ «Об объектах культурного наследия (памятниках истории и культуры) народов Российской Федерации» и предусмотренных проектной документацией на проведение работ по сохранению Объекта в случаях прямого воздействия рекламных конструкций на Объект;

7) создание разрушающих вибрационных нагрузок динамическим воздействием на грунты в зоне их взаимодействия с Объектом.